

Практична настава – столар I разред

Консултације путем мејла : sanja.kekez@gmail.com

Наставна јединица: стругање дрвета;

Стругање се обавља машином која се зове СТРУГ. Постоје разне врсте стругова. Стругови могу бити ручни и ЦНЦ .

Процес стругања погледајте на следећим линковима:

<https://www.youtube.com/watch?v=jOvF5f1phhY>

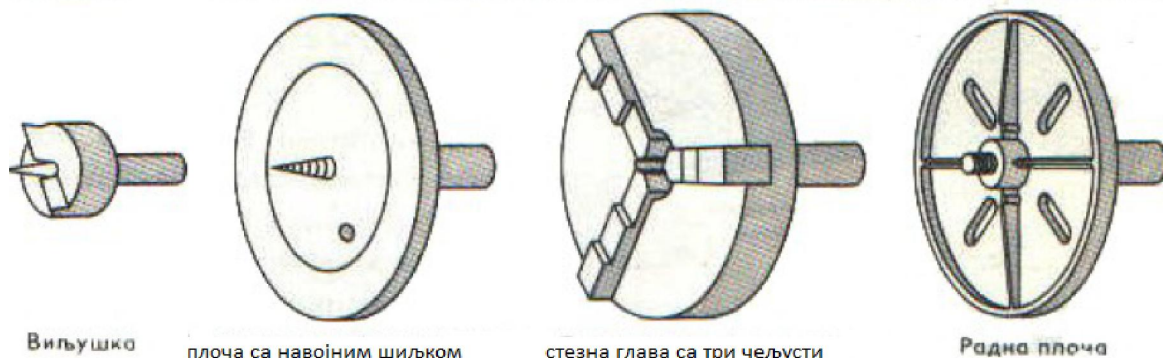
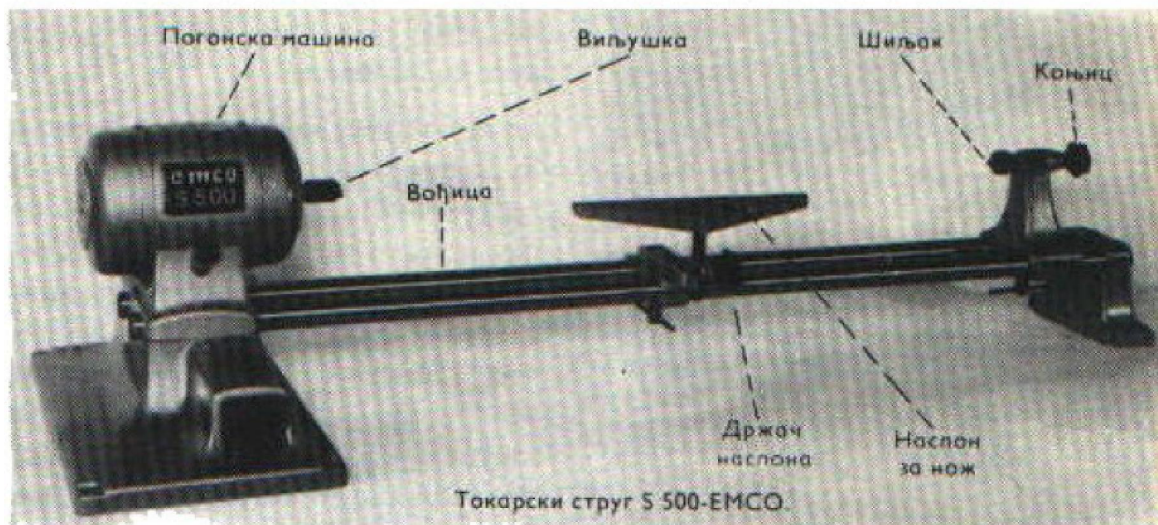
<https://www.youtube.com/watch?v=0AhNuEB6jBo>

<https://www.youtube.com/watch?v=i0aNETdn6sw>

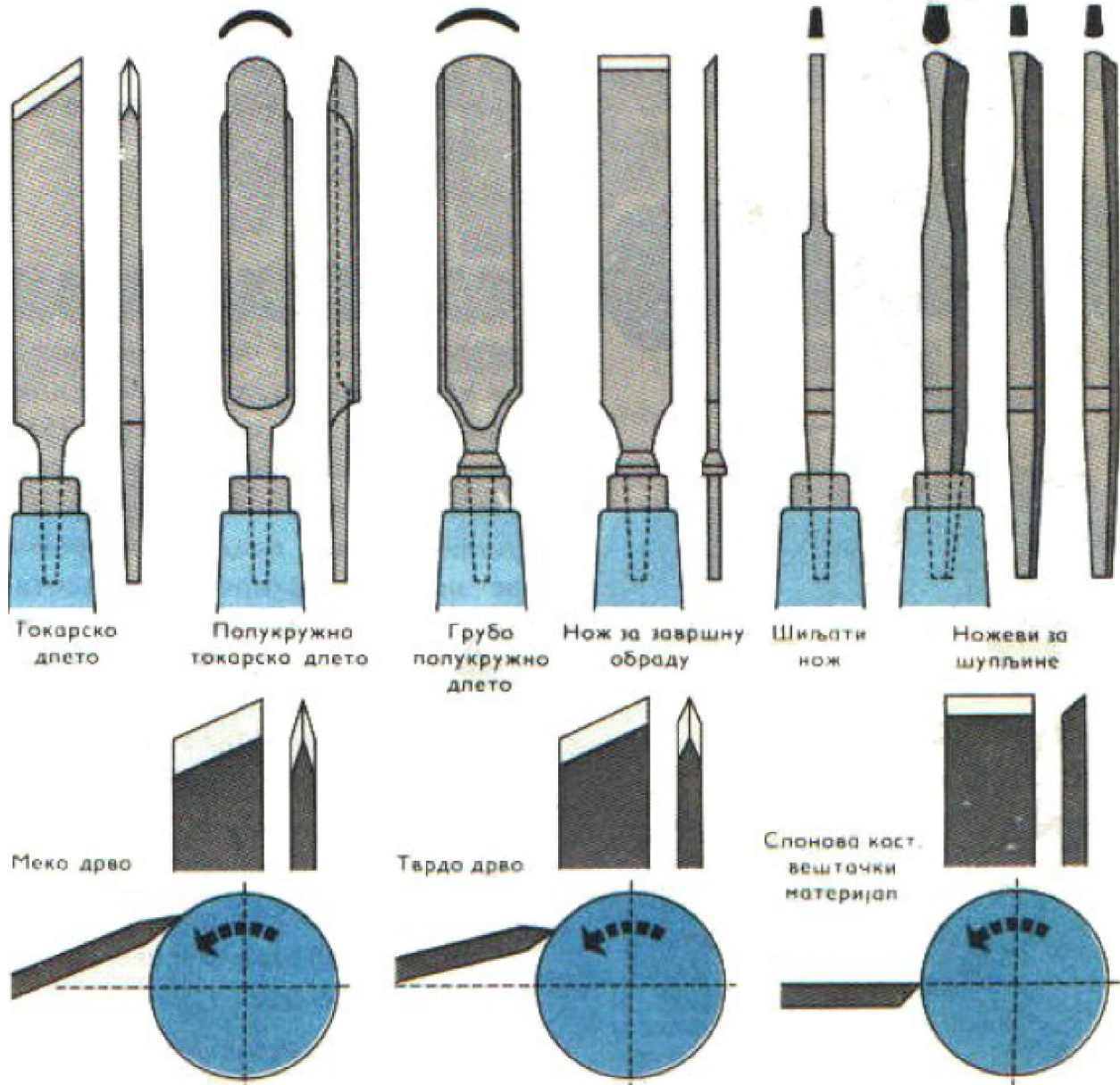
<https://www.youtube.com/watch?v=i672qeFXm5M>

Следеће цртеже нацртати у дневник рада:

Струг за дрво



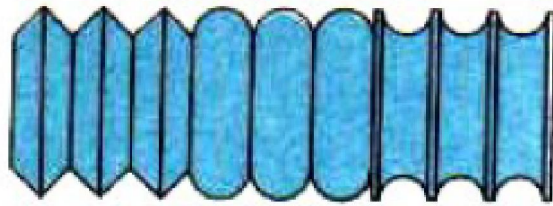
Прибор за стезање материјала



Стругарски ножеви и начин постављања

Обликовање на стругу

Облико-
вани
предмет



Шилъати
засек

Обли
засек

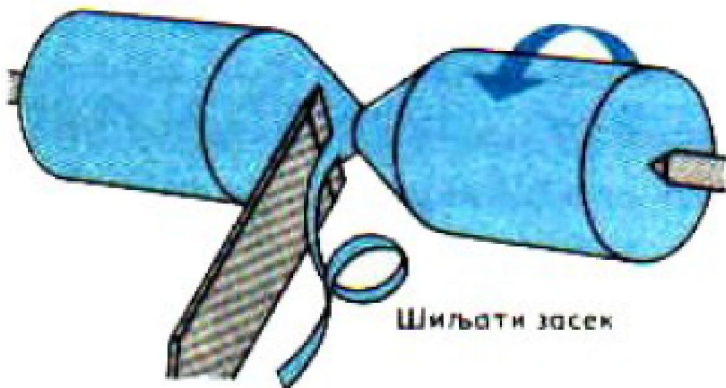
Издубљени
засек



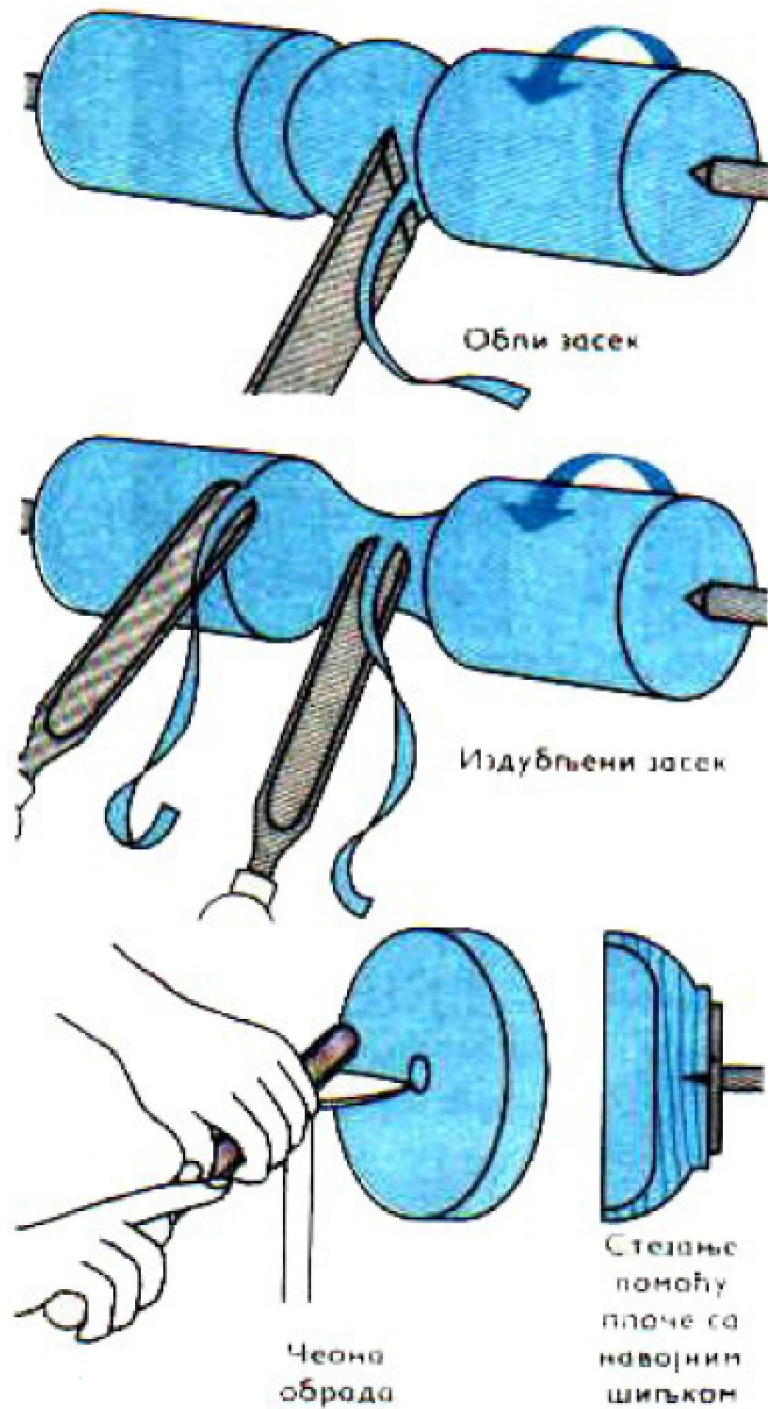
Почетно обликовање
грубим полукружним
ножем
(подужна оброда)



Изравнавање
длетом



Шилъати засек



НАПОМЕНА:

1. Преписати наставну јединицу у дневник рада. Радове чувати јер ће се на основу њих оцењивати.